



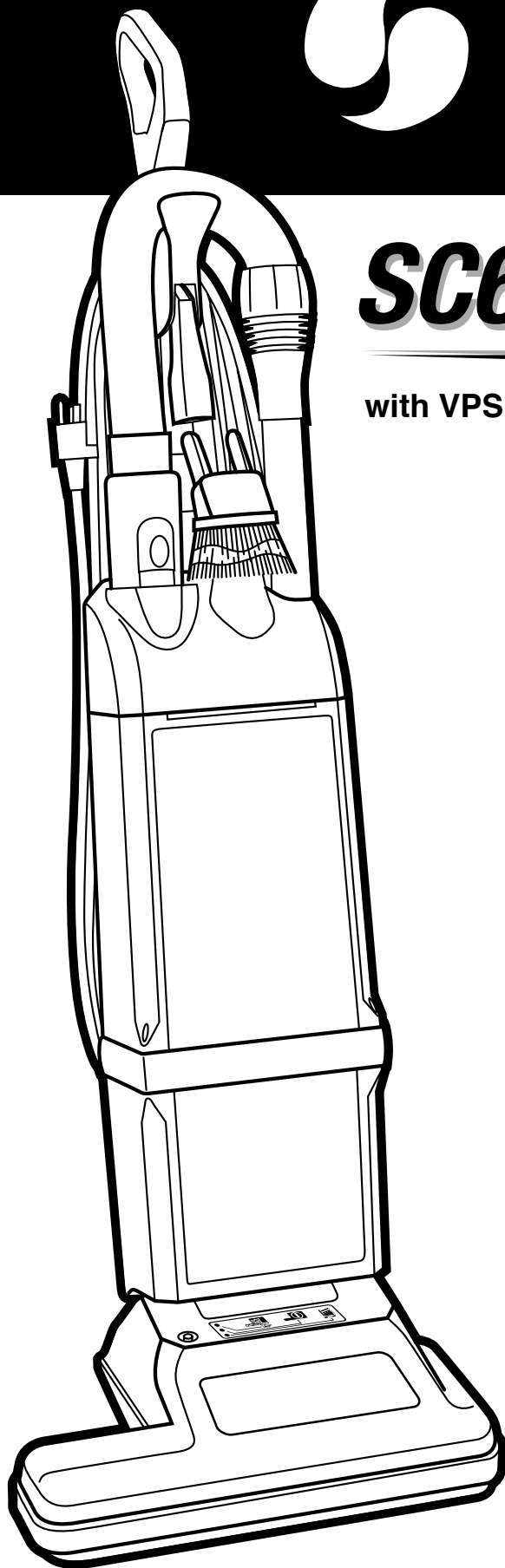
Sanitaire®

Commercial Vacuum

SC6600 Dual Motor

with VPS

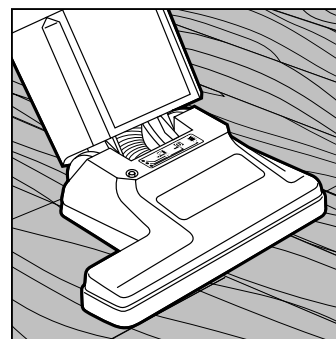
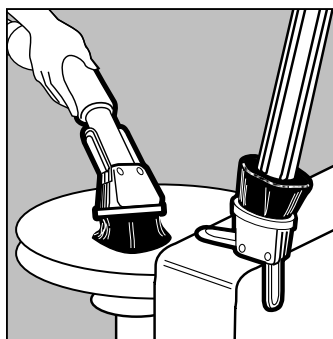
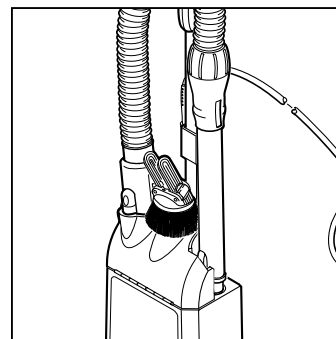
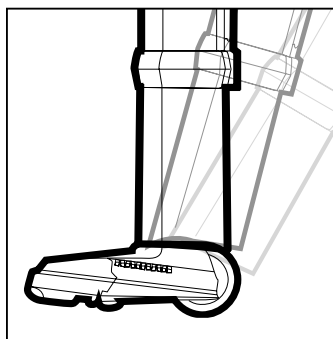
by Eureka



**VACUUM PERFORMANCE SENSORS
AND ONBOARD TOOLS**

**LES DÉTECTEURS D'EXÉCUTION DE VIDE
ET ACCESSOIRES À MÊME L'APPAREIL**

**LIMPIE CON ASPIRADORA SENSORES DE DESEMPEÑO
Y HERRAMIENTAS SOBRE EL TABLERO**



BEFORE OPERATING YOUR VACUUM,
PLEASE READ THESE INSTRUCTIONS CAREFULLY.

AVANT D'UTILISER VOTRE ASPIRATEUR, VEUILLEZ LIRE
ATTENTIVEMENT LES INSTRUCTIONS SUIVANTES.

ANTES DE USAR SU ASPIRADORA, SÍRVASE LEER
ATENTAMENTE LAS SIGUIENTES INSTRUCCIONES.

IMPORTANT SAFETY INSTRUCTIONS

READ ALL INSTRUCTIONS BEFORE USING THIS VACUUM CLEANER

When using an electrical appliance, basic precautions should always be followed, including the following:

WARNING: To reduce the risk of fire, electric shock, or injury:

- **Do not leave appliance unattended.** Unplug cord from outlet when not in use and before servicing.
- **Do not use outdoors or on wet surfaces.**
- **Use only as described in this manual.** Use only manufacturer's recommended attachments.
- **Do not allow to be used as a toy.** Close attention is necessary when used by or near children.
- **Do not use with damaged cord or plug.** If appliance is not working as it should, has been dropped, damaged, left outdoors, or exposed to water, return it to a service center.
- **Do not pull or carry by cord, use cord as a handle, close door on cord, or pull cord around sharp edges or corners.**
- **Do not run appliance over cord.** Keep cord away from heated surfaces.
- **Do not unplug by pulling on cord.** To unplug, grasp the plug, not the cord.
- **Turn off control before unplugging.**
- **Do not pick up flammable or combustible liquids such as gasoline or use in areas where they or their fumes may be present.**
- **Do not pick up anything that is burning or smoking, such as cigarettes, matches, or hot ashes.**
- **Do not handle plug or appliance with wet hands.**
- **Keep hair, loose clothing, fingers, and all parts of body away from openings and moving parts.**
Do not put any object into openings. Do not use with any opening blocked; keep free of dust, lint, hair, and anything that may reduce air flow.
- **Do not use without filter in place.**
- **Use extra care when cleaning on stairs.**
- **To reduce risk of electrical shock, this appliance has a 3 wire grounded plug.** This plug will fit in a 3 prong outlet only one way. If it does not fit, contact a qualified electrician to install the proper outlet. Do not change the plug in any way.

SAVE THESE INSTRUCTIONS

CONSIGNES DE SÉCURITÉ IMPORTANTES

LIRE TOUTES CES CONSIGNES AVANT D'UTILISER L'ASPIRATEUR

L'utilisation d'appareils électriques nécessite des précautions de base, dont les suivantes :

MISE EN GARDE : Pour réduire les risques d'incendie, de choc électrique ou de blessure :

- **Ne pas laisser l'appareil sans surveillance.** Débrancher le cordon électrique de la prise de courant après usage et avant de procéder à son entretien.
- **Ne jamais utiliser l'appareil à l'extérieur ou sur une surface humide.**
- **N'utiliser l'appareil que de la façon décrite dans ce livret.** N'employer que les accessoires recommandés par le fabricant.
- **L'appareil n'est pas un jouet.** Une surveillance stricte s'impose quand il est utilisé par des enfants ou à proximité de ces derniers.
- **Ne pas utiliser l'appareil si le cordon électrique ou la fiche sont endommagés.** Si l'appareil ne fonctionne pas normalement, qu'il est tombé, entré en contact avec l'eau ou endommagé, ou qu'il a été laissé à l'extérieur, le retourner à un centre de service.
- **Ne pas tirer ou transporter l'appareil par le cordon électrique, ou se servir de ce dernier comme d'une poignée. Ne pas fermer une porte sur le cordon ou tirer celui-ci le long de coins ou d'arêtes vives.**
- **Ne pas faire passer l'appareil sur le cordon électrique.** Tenir ce dernier à l'écart des surfaces chaudes.
- **Pour débrancher, tirer sur la fiche et non sur le cordon électrique lui-même.**
- **Tout arrêter avant de débrancher.**
- **Ne pas utiliser l'appareil pour aspirer des liquides inflammables ou combustibles, de l'essence par exemple; ne pas utiliser l'appareil dans des endroits où il peut y avoir de tels liquides ou émanations.**
- **Ne rien aspirer qui brûle ou qui fume, par exemple, cigarettes, allumettes ou cendres chaudes.**
- **Ne pas manipuler l'appareil ou la fiche avec les mains humides.**
- **Tenir les cheveux, les vêtements, les doigts et toute partie du corps à l'écart des orifices et des pièces mobiles.** Ne rien mettre dans les orifices. Ne pas utiliser l'appareil si l'un des orifices est bouché. Garder les orifices libres de poussière, de charpie, de cheveux ou d'autres matières qui puissent réduire le débit d'air.
- **Ne pas utiliser l'appareil sans filtre.**
- **Être doublement prudent pour le nettoyage d'escaliers.**
- **Pour réduire les risques de choc électrique, cet appareil est doté d'une fiche trifilaire de mise à la terre.** Cette fiche est conçue pour être engagée dans une prise triphasée, d'une seule façon. Si l'on ne peut pas l'engager, communiquer avec un électricien qualifié pour faire installer la prise qui convient. Ne jamais modifier la fiche.

CONSERVER CES CONSIGNES

INSTRUCCIONES IMPORTANTES SOBRE LA SEGURIDAD

LEER TODAS LAS INSTRUCCIONES ANTES DE UTILIZAR ESTA ASPIRADORA

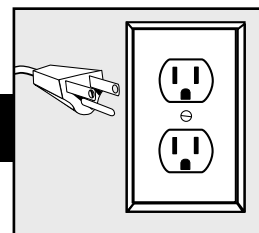
Cuando se usa un artefacto eléctrico, siempre deben observarse las precauciones básicas, incluyendo las siguientes:

ADVERTENCIA: Para reducir el riesgo de incendio, choque eléctrico o lesión:

- **No dejar el artefacto desatendido.** Desenchufar el cable de la toma cuando no se usa y antes de realizar reparaciones.
- **No usar en exteriores ni en superficies mojadas.**
- **Sólo usar de acuerdo a lo descrito en este manual.** Sólo usar los accesorios recomendados por el fabricante.
- **No permitir que se use como juguete.** Hay que estar muy atento cuando se usa cerca de los niños.
- **No usar con el cable o el enchufe dañado.** Si el artefacto no funciona en la forma debida o se ha caído, dañado, dejado afuera o expuesto al agua, devolverlo a un centro de servicio.
- **No tirar ni cargar por el cable, usar el cable como manija, cerrar la puerta sobre el cable o tirar del cable alrededor de bordes filosos o esquinas filosas.**
- **No pasar el artefacto por encima del cable.** Mantener el cable alejado de las superficies calientes.
- **No desenchufar tirando del cable.** Para desenchufar, sujetar el enchufe, no el cable.
- **Apagar el control antes de desenchufar.**
- **No levantar líquidos inflamables o combustibles como gasolina, ni usar en áreas donde se puedan hallar éstos o sus vapores.**
- **No levantar nada que esté ardiendo o humeando, como cigarrillos, fósforos o cenizas calientes.**
- **No tocar el enchufe ni el artefacto con las manos mojadas.**
- **Mantener el cabello, la ropa suelta, los dedos y todas las partes del cuerpo alejadas de las aberturas y las partes móviles.** No poner ningún objeto en las aberturas. No usar si tiene una abertura bloqueada; mantener libre de polvo, pelusa, cabello y cualquier cosa que pueda reducir la circulación del aire.
- **No usar sin tener el filtro en posición.**
- **Prestar atención especial al limpiar las escaleras.**
- **Siempre apagar este artefacto antes de conectar o desconectar la manguera, la boquilla motorizada o los accesorios.**
- **Para reducir el riesgo de choque eléctrico, este artefacto tiene un enchufe trifilar con conexión a tierra.** Este enchufe entrará en una toma de 3 agujeros de una sola manera. Si no entra, ponerse en contacto con un electricista habilitado para que instale la toma correcta. No modificar el enchufe de ninguna manera.

GUARDAR ESTAS INSTRUCCIONES

GROUNDING INSTRUCTIONS / INSTRUCTIONS DE MISE À LA TERRE / INDICACIONES PARA LA CONEXIÓN A TIERRA



This appliance must be grounded. If it should malfunction or break down, grounding provides a path of least resistance for electric current to reduce the risk of electric shock. This appliance is equipped with a cord having an equipment-grounding conductor and grounding plug. The plug must be inserted into an appropriate outlet that is properly installed and grounded in accordance with all local codes and ordinances.

WARNING- Improper connection of the equipment-grounding conductor can result in a risk of electric shock. Check with a qualified electrician or service person if you are in doubt as to whether the outlet is properly grounded. Do not modify the plug provided with the appliance. If it will not fit the outlet, have a proper outlet installed by a qualified electrician.

This appliance is for use on a nominal 120-volt circuit and has a grounding attachment plug that looks like the plug illustrated. Make sure that the appliance is connected to an outlet having the same configuration as the plug. No adapter should be used with this appliance.

Cet appareil doit être mis à la terre. En cas de panne ou de mauvais fonctionnement, la mise à la terre permet au courant électrique d'emprunter un chemin de résistance minimale pour réduire le risque de choc électrique. Le cordon électrique de l'appareil comporte un conducteur de terre et une fiche de mise à la terre. Cette fiche doit être insérée dans une prise de courant mise à la terre et installée conformément aux codes et aux règlements locaux.

MISE EN GARDE - Il existe un risque de choc électrique si le conducteur de terre est mal connecté. Consulter un électricien ou un technicien de service qualifié si vous avez des doutes sur la mise à la terre de la prise de courant. Ne pas modifier la fiche du cordon électrique de l'appareil; si elle ne convient pas à la prise de courant, faire installer une prise convenable par un électricien qualifié.

Cet appareil est conçu pour fonctionner à une tension nominale de 120 volts; sa fiche de mise à la terre ressemble à celle qui est illustrée. S'assurer d'utiliser une prise de courant de configuration identique à celle de la fiche. Il ne faut jamais utiliser un adaptateur pour brancher cet appareil.

Este artefacto deberá estar conectado a tierra. Si falla o se descompone, la conexión a tierra proporciona el camino de menor resistencia para la corriente eléctrica a fin de reducir el riesgo de choque eléctrico. Este artefacto está equipado con un cable que tiene un conductor para conectar equipos a tierra y un enchufe de conexión a tierra. El enchufe deberá ser introducido en una toma apropiada que esté instalada y conectada a tierra correctamente de acuerdo a todos los códigos y los estatutos locales.

Advertencia - La conexión incorrecta del conductor para conectar equipos a tierra puede resultar en un riesgo de choque eléctrico. Consulte a un electricista o un reparador habilitado si hay dudas en cuanto a la conexión a tierra correcta de la toma. No modifique el enchufe provisto con el artefacto; si no entra en la toma, haga que un electricista habilitado instale una toma apropiada.

Este artefacto es para uso en un circuito nominal de 120 voltios y tiene un enchufe accesorio de conexión a tierra que se parece al enchufe ilustrado. Asegúrese de que el artefacto esté conectado a una toma que tenga la misma configuración que el enchufe. No deberá utilizarse ningún adaptador con este artefacto.

For Quick Reference / Guide de référence rapide / Para referencia rápida

Assembly / Montage / Montaje5

Cord Use / Utilisation du cordon électrique / Empleo del cable6

Cleaner Use / Utilisation de l'aspirateur / Empleo de la aspiradora7

Indicators / Indicateurs / Indicadores 8-9

Above-Floor Cleaning /10
Nettoyage au-dessus des planchers / Limpieza por encima del piso

Trouble Shooting / Dépannage / Diagnóstico de averías 11-15

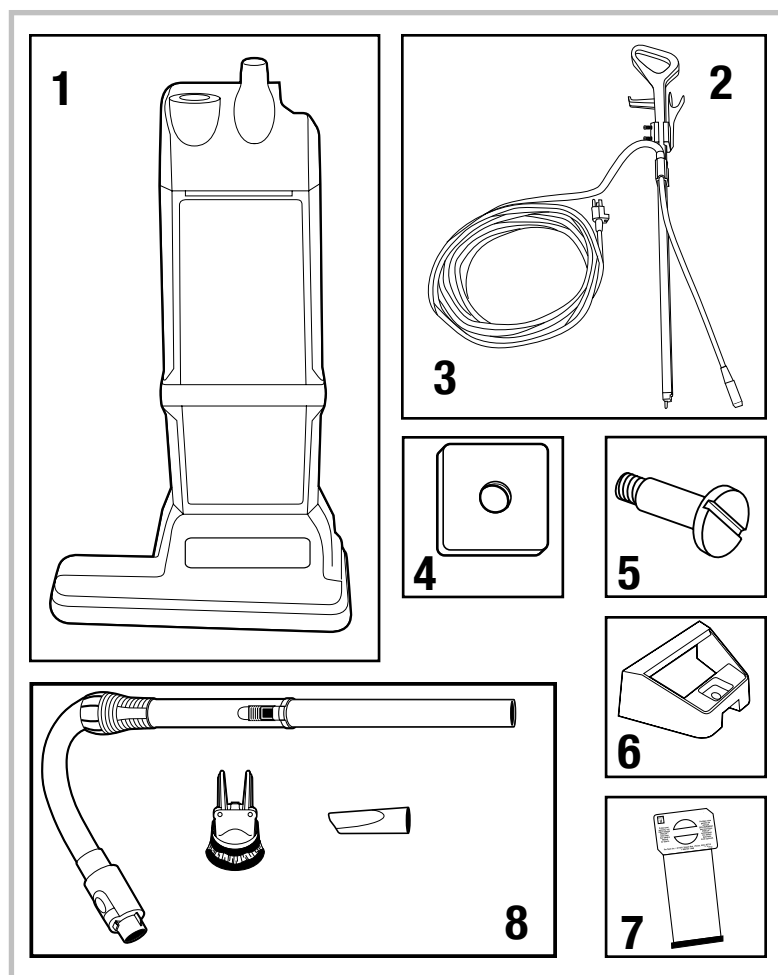
Exploded View-Glossary /16
Éclaté-Glossaire / Vista desarrollada - glosario

Service / Service / Servicio17

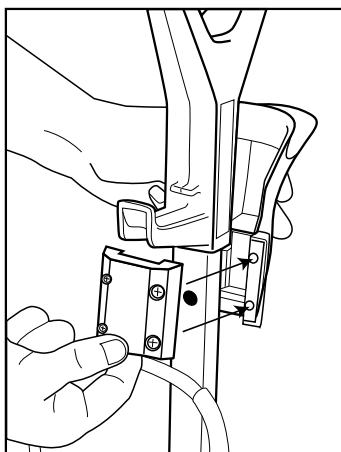
Warranty / La garantie / Garantía18

Box Contents / Contenu du carton / Contenido de la caja

- 1 **Upright Cleaner Assembly**
Assemblage de l'aspirateur vertical
Montaje del limpiador vertical
- 2 **Handle Assembly**
Assemblage de la poignée
Montaje de la manija
- 3 **Power Cord**
Cordon électrique
Cable de alimentación
- 4 **Nut Plate**
Écrou
Arandela
- 5 **Handle Screw**
Vis du manche
Tornillo de la manija
- 6 **Carry Handle**
Poignée de transport
Manija portadora
- 7 **Replacement Filter Bag**
Sac-filtre de rechange
Bolsa filtradora de repuesto
- 8 **Accessories**
Accessoires
Accesorios



Assembly / Montage / Montaje



Hose/Tool holder assembly

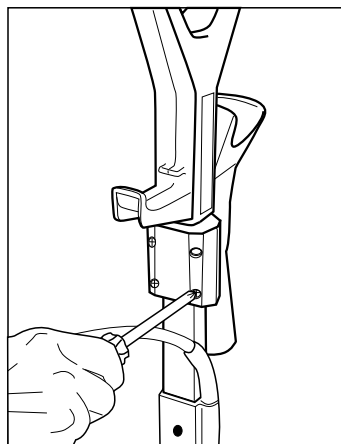
Support du tuyau et des outils

Armado del portamanguera/
utensilios

Attach front of Hose/Tool Holder on handle under front of handle grip

Attachez le devant du Support du tuyau et des outils sur le manche, juste en dessous du devant de la poignée du manche.

Acople el frente del portamanguera/ utensilios en el mango debajo del frente de la empuñadura.



Line up front piece with the rear Hose/Tool Holder piece and insert the four (4) screws where indicated.

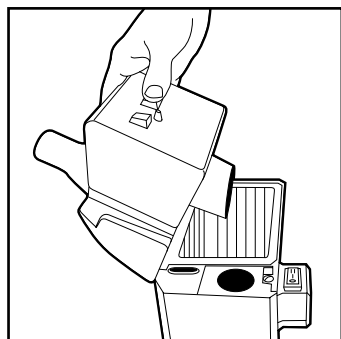
Alignez la partie devant avec la partie arrière du Support du tuyau et des outils et insérez les quatre vis comme indiqué.

Alínee la pieza del frente con la pieza trasera del porta manguera/ utensilios e inserte los cuatro (4) tornillos donde se indica.

Tighten screws to secure.

Serrez les vis pour fixer.

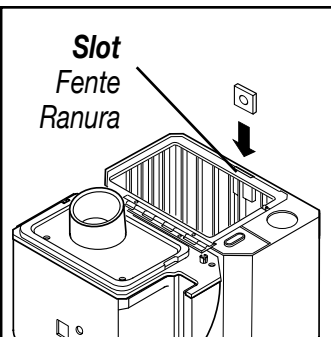
Apriete los tornillos para asegurarlos.



Open bag cover.

Ouvrir le couvercle du sac.

Abra la tapa para la bolsa.



Insert nut into pocket.

Placer l'écrou dans la fente.

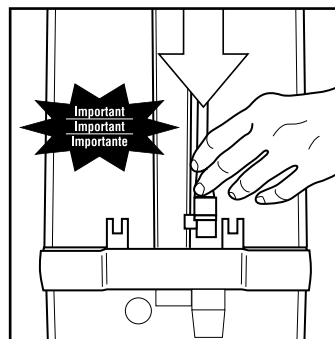
Introduzca la arandela en el bolsillo.

Important / Important / Importante

Plug **MUST** be assembled before handle is inserted.

Insérer la fiche **AVANT** de fixer le manche.

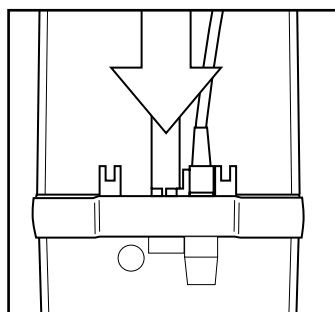
El enchufe **DEBE** ensamblarse antes de insertar la manija.



Insert power cord until shoulder contacts receptacle edge.

Insérer le cordon électrique jusqu'à ce que la saillie touche le bord de la prise.

Introduzca el cable de alimentación hasta que el reborde entre en contacto con el borde de la cavidad.



Press handle into receptacle.

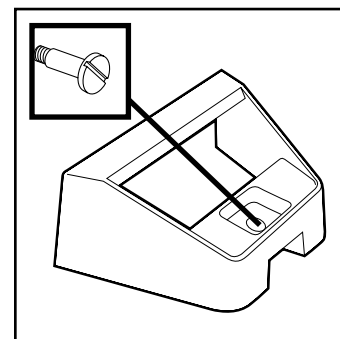
Pousser le manche dans son logement.

Empuje la manija dentro del receptáculo.

Insert handle screw through carry handle and handle tube.

Insérer la vis du manche dans la poignée de transport et le manche.

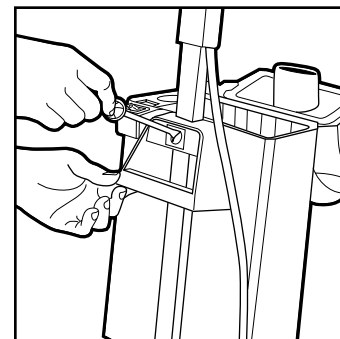
Introduzca el tornillo de la manija a través de la manija portadora y el tubo de la manija.



Tighten handle screw.

Serrer la vis du manche.

Apriete el tornillo de la manija.

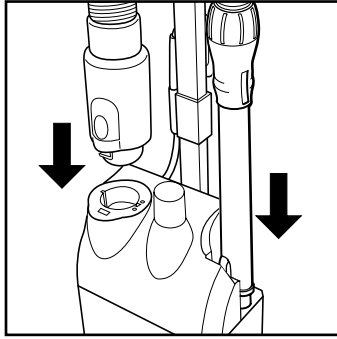


Assembly / Montage / Montaje

Insert hose and wand prior to powering unit. Wand should be fully retracted before insertion.

Insérer le boyau et le tube avant de mettre l'appareil en marche. S'assurer que le tube est escamoté avant de l'insérer.

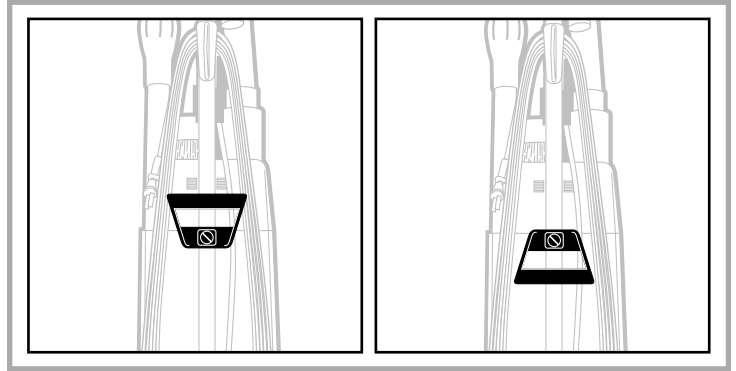
Inserte la manguera y el tubo antes de conectar la unidad. El tubo debe estar completamente retraído antes de la inserción.



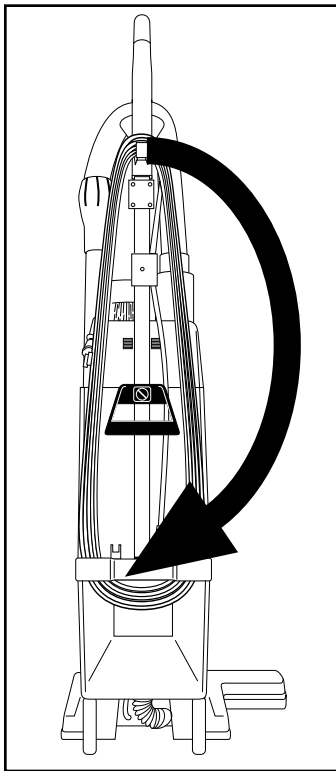
Carry handle may be mounted two ways.

La poignée de transport peut être installée de deux façons.

La manija portadora puede montarse de dos maneras.



Cord Usage / Utilisation du cordon électrique / Empleo del cable



Unwind cord.

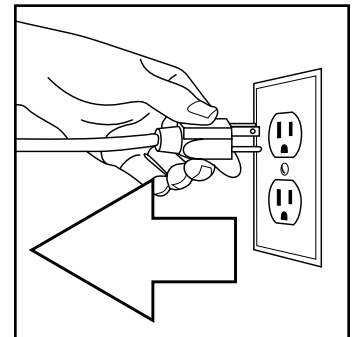
Dérouler le cordon.

Desenrolle el cable.

To disconnect, remove cord from outlet.

Pour débrancher, retirer le cordon de la prise murale.

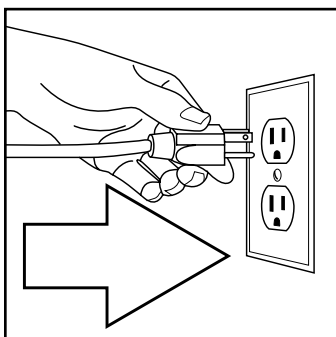
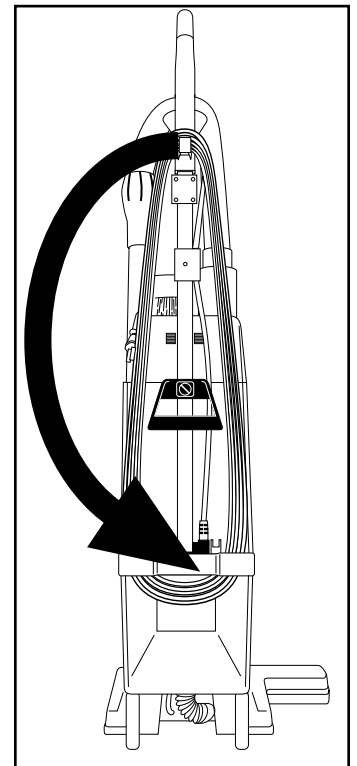
Para desconectar, retire el cable de la toma.



Rewind cord and latch plug.

Rembobiner le cordon et enclencher la fiche.

Enrolle el cable y asegure el enchufe.



Connect to outlet.

Brancher à la prise murale.

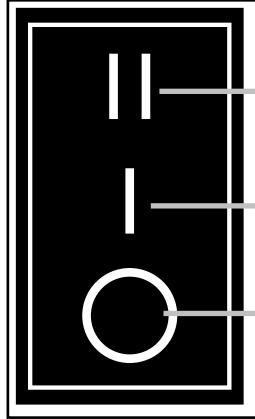
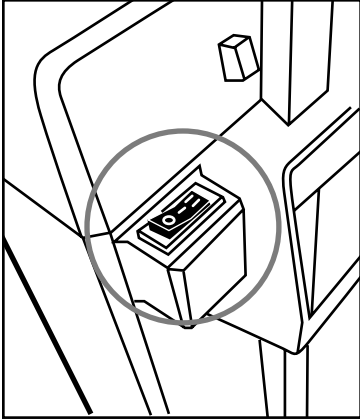
Conecte a la toma.

Cleaner Use / Utilisation de l'aspirateur / Empleo de la aspiradora

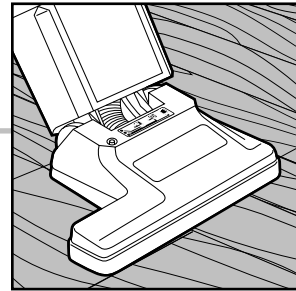
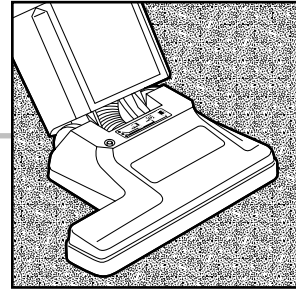
Push switch to operate.

Appuyer sur l'interrupteur pour faire fonctionner.

Oprima el interruptor para que funcione.

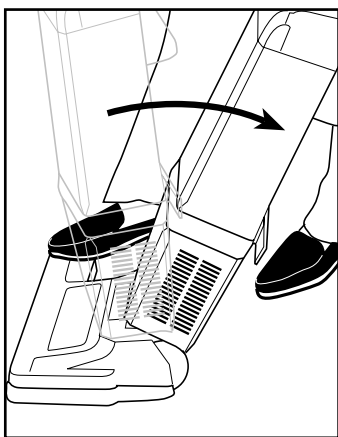


Carpet / Tapis / Alfombra



Floor / Plancher / Piso

Off / Arrêt / Apagado



To unlock power nozzle, place foot on base and pull handle back.

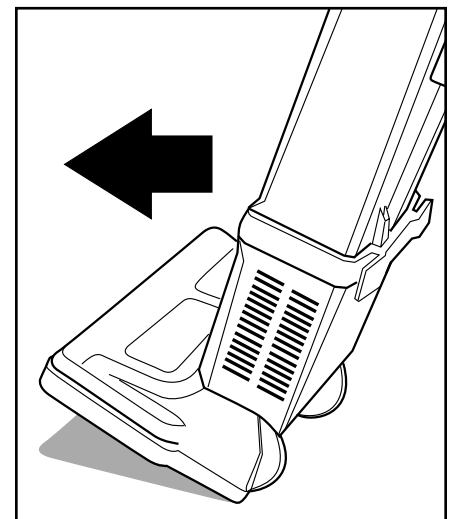
Pour déclencher la base motorisée, placer le pied sur la base et tirer la poignée vers l'arrière.

Para abrir destrabar la boquilla de potencia, coloque el pie sobre la base y tire la manija hacia atrás.

To lock power nozzle, push handle forward.

Pour enclencher la base motorisée, pousser le manche vers l'avant.

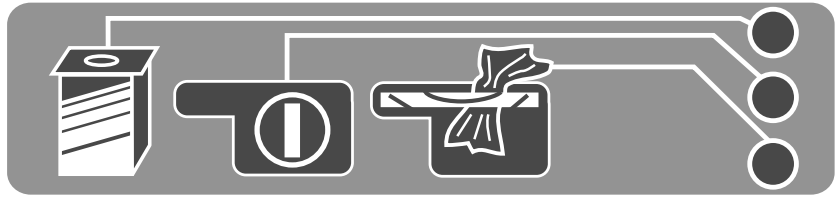
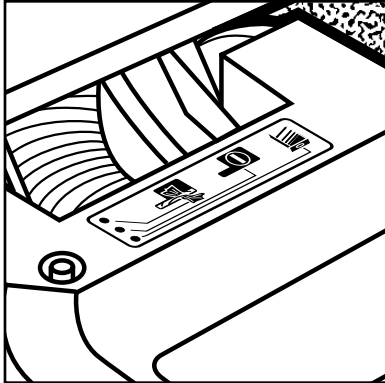
Para asegurar la boquilla de potencia, empuje la manija hacia adelante.



To transport, tilt and roll with nozzle locked.

Pour le transport, incliner et rouler l'appareil en s'assurant que la base est enclenchée.

Para transportar la aspiradora, inclínela y hágala rodar con la boquilla trabada asegurada.



Vacuum Performance Sensors

Les Détecteurs d'Exécution de vide

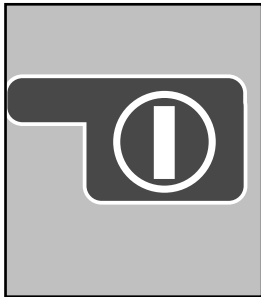
Limpie con aspiradora Sensores de Desempeño



Full Bag

Sac plein

Bolsa llena



Power Nozzle On

Base motorisée en marche

Boquilla de potencia encendida



Jammed Brush Dowel

Rouleau de brosse coincé

Cepillo de clarija atascado

YELLOW LIGHT (see p. 9)

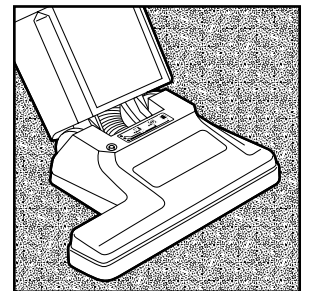
VOYANT JAUNE (voir p.9)

LUZ AMARILLA (ver la pág. 9)

GREEN LIGHT

VOYANT VERT

LUZ VERDE

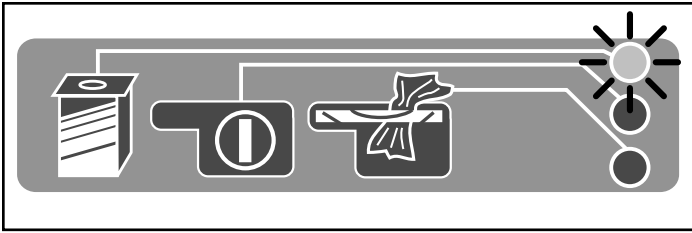


RED LIGHT (see p.14)

VOYANT ROUGE (voir p.14)

LUZ ROJA (ver la pág. 14)

Bag Change / Changement de sac / Cambio de bolsa



CHANGE BAG WHEN YELLOW SENSOR IS LIT.

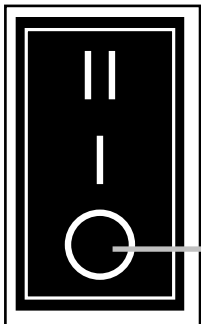
REEMPLACER LE SAC LORSQUE LE VOYANT JAUNE EST ALLUMÉ.

CAMBIE LA BOLSA CUANDO SE PRENDA EL INDICADOR AMARILLO.

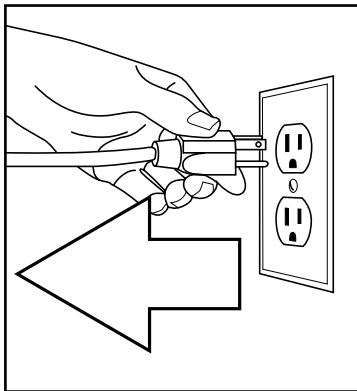
Machine will not operate without filter bag.

L'appareil ne fonctionne pas sans sac-filtre.

La máquina no funcionará sin la bolsa filtradora.



Off
Arrêt
Apagado



Turn off and remove power cord from outlet.

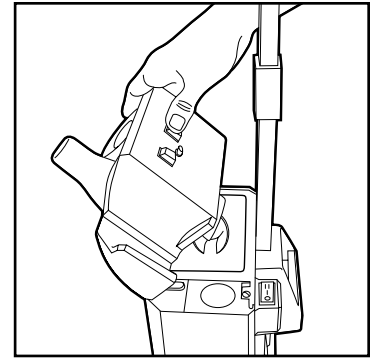
Arrêter l'appareil et débrancher le cordon électrique de la prise murale.

Apaque y retire el cable de alimentación de la toma.

Press latch and open cover.

Appuyer sur le loquet et ouvrir le couvercle.

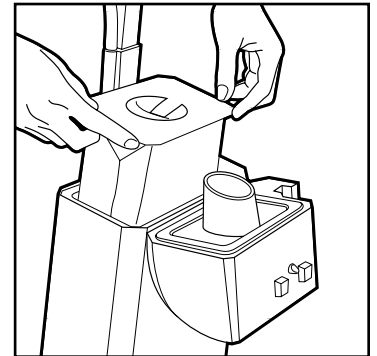
Prima la traba y abra la tapa.



Remove bag.

Retirer le sac.

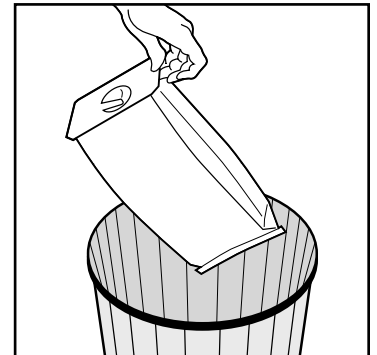
Retire la bolsa.



Discard bag.

Jeter le sac.

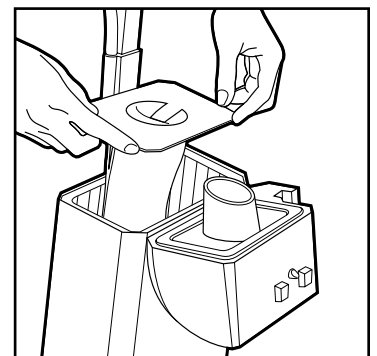
Deseche la bolsa.

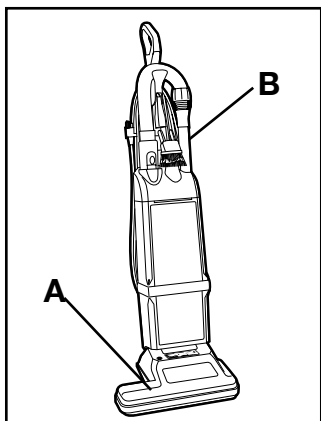


Insert new bag and close cover.

Installer un nouveau sac et refermer le couvercle.

Introduzca la bolsa nueva y cerrar la tapa.

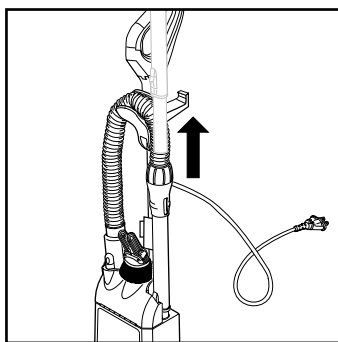




The Sanitaire SC6600 is designed to automatically turn off the power nozzle (A) should the nozzle be running upon removal of wand (B). The power nozzle will resume normal operation after the wand has been fully reinserted into its receptacle.

Si la base motorisée (A) de Sanitaire SC6600 est en marche lorsque l'on retire le tube (B), elle s'arrêtera automatiquement. Une fois que le tube sera bien remis en place dans son logement, la base motorisée fonctionnera de nouveau.

La Sanitaire SC6600 está diseñada para apagar automáticamente el inyector de poder (A) si el inyector estuviera funcionando al retirar el tubo (B). El inyector de poder continuará su operación normal después de que el tubo ha sido completamente reinsertado dentro de su receptáculo.



Pull wand from its receptacle.

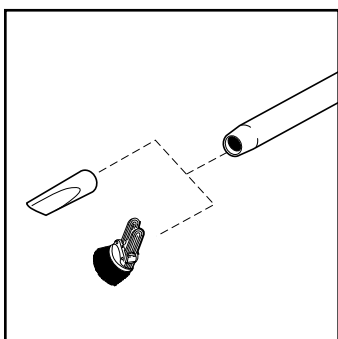
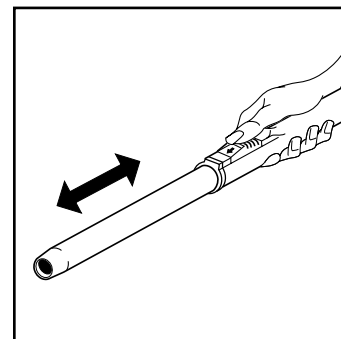
Sortir le tube de son logement.

Hale el tubo desde su receptáculo.

Push the release button to extend the wand.

Appuyer sur le bouton de dégagement pour allonger le tube.

Oprima el botón desoltar para extender el tubo.



Attach dusting brush or crevice tool to wand.

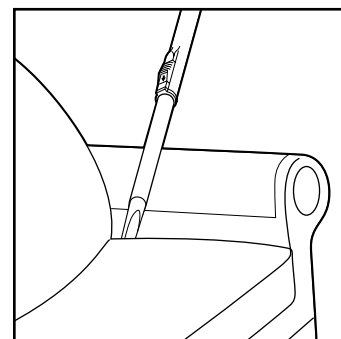
Fixer la brosse d'époussetage ou le suceur plat au tube.

Adhiera el cepillo de desempolvar o la herramienta de grieta al tubo.

Use the crevice tool for narrow, hard to reach areas.

Utiliser le suceur plat pour les espaces restreints, d'accès difficile.

Use la herramienta de grieta para áreas angostas, de difícil acceso.



Support the vacuum with one hand while cleaning with the wand.

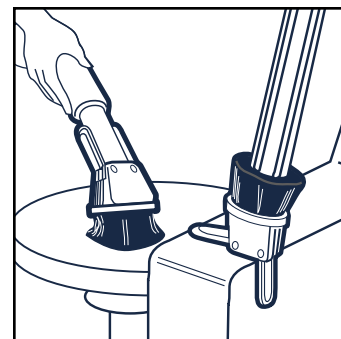
Tenir l'aspirateur d'une main tout en nettoyant avec le tube.

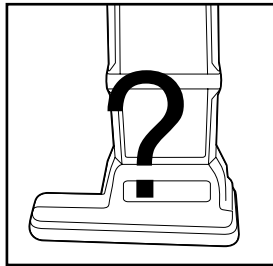
Sostenga la aspiradora con una mano mientras limpia con el tubo.

Clean upholstery or fabrics with adjusting wings or hard surfaces with soft brush.

Ajuster les ailerons pour le nettoyage des meubles rembourrés et des tissus; utiliser le côté brosse pour le nettoyage des surfaces dures.

Limpie la tapicería o las telas con las alas ajustables o las superficies duras con el cepillo suave.





Unit will not start.

L'appareil ne démarre pas.

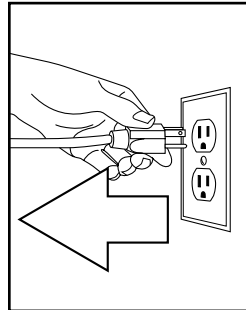
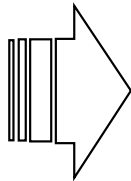
La unidad no arranca.



The unit is not plugged in.

L'appareil n'est pas branché.

La unidad no está enchufada.



Plug in unit.

Brancher l'appareil.

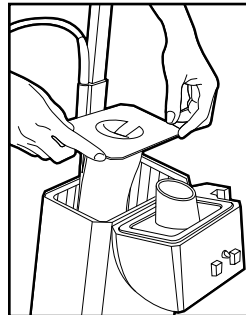
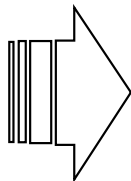
Enchufe la unidad.



Bag is missing or improperly installed.

Il n'y a pas de sac ou ce dernier n'est pas bien installé.

La bolsa falta o está mal instalada.



Install or reset filter bag.

Insérer un sac-filtre ou le remettre en place.

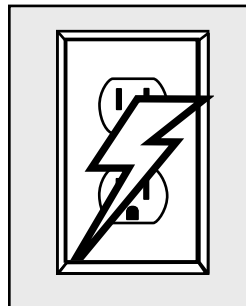
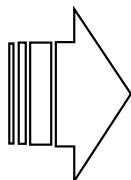
Instale o vuelva a colocar la bolsa filtradora.



No power in the outlet.

La prise murale n'est pas alimentée en électricité.

No hay corriente en la toma.

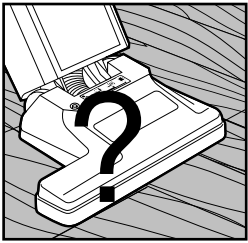


Locate an outlet with power.

Trouver une prise murale alimentée en électricité.

Ubique una toma con corriente.

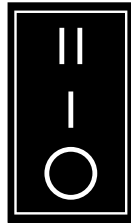
Trouble Shooting / Dépannage / Diagnóstico de averías



Power nozzle will not operate.

La base motorisée ne fonctionne pas.

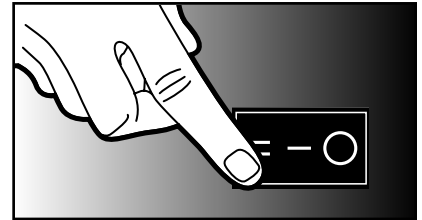
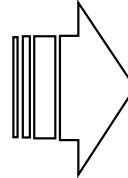
La boquilla de potencia no funciona.



Switch is not in correct position.

Le commutateur n'est pas réglé à la bonne position.

El interruptor no está en la posición correcta.

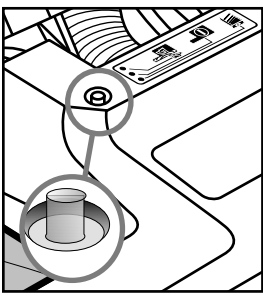


Place switch in "II" position.

Régler le commutateur à la position «II».

Coloque el interruptor en la posición "II".

Unplug the unit / Débrancher l'appareil / Desenchufe la unidad



Circuit breaker tripped.

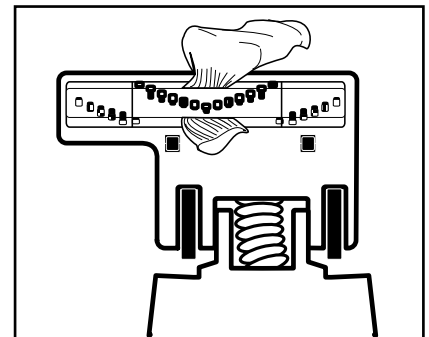
Disjoncteur déclenché.

Se disparó el disyuntor.

I. Remove any debris from rotating brush.

Enlever tout débris de la brosse rotative.

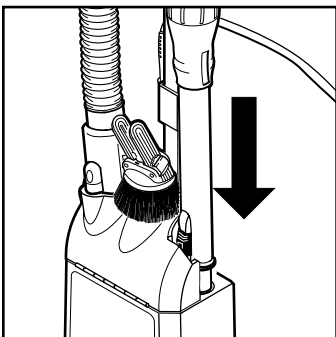
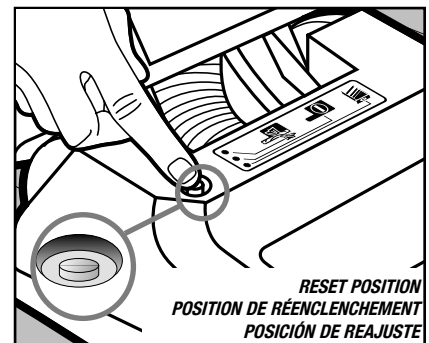
Retire todos los escombros del cepillo giratorio.



II. Press red button to reset breaker.

Appuyer sur le bouton rouge pour réenclencher le disjoncteur.

Oprima el botón rojo para reajustar el disyuntor.



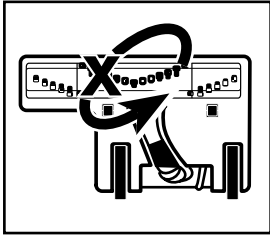
Fully insert retracted wand into receptacle. Unit will not run if wand is not properly seated.

Insérer le tube escamoté bien à fond dans son logement. L'appareil ne fonctionne pas si le tube n'est pas bien en place.

Inserte completamente dentro del receptáculo el tubo retractado. La unidad no funcionará si el tubo no está asentado apropiadamente.

Trouble Shooting / Dépannage / Diagnóstico de averías

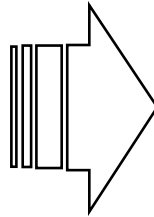
Unplug the unit / Débrancher l'appareil / Desenchufar la unidad



Motor runs but brush does not turn.

Le moteur fonctionne mais la brosse ne tourne pas.

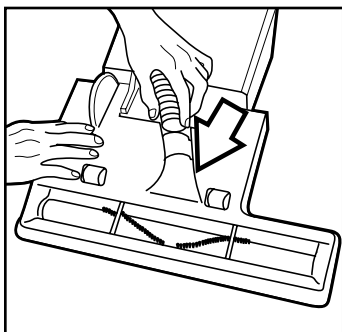
El motor anda pero el cepillo no gira.



Belt is broken, call for service.

La courroie est brisée, appeler au service des réparations.

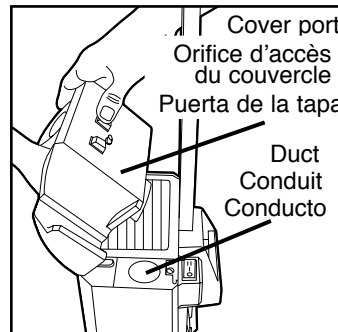
La correa está rota; llame al servicio.



III. Remove obstruction from power nozzle and re-install lower duct.

Enlever toute obstruction de la base motorisée et installer le conduit inférieur de nouveau.

Retire la obstrucción de la boquilla de potencia y vuelva a instalar el conducto inferior.



IV. Open bag cover, check to see if duct or cover port is clogged.

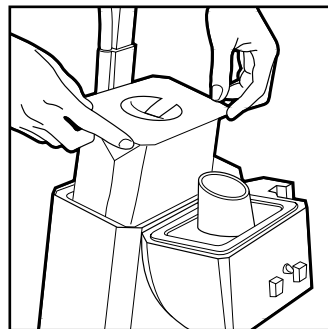
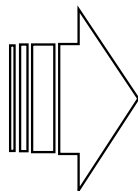
Ouvrir le couvercle du sac, vérifier si le conduit ou l'orifice d'accès du couvercle est bouché.

Abra la tapa para la bolsa; verifique si el conducto o la puerta de la tapa están obstruidos.

Motor filter clogged.

Le filtre du moteur est bouché.

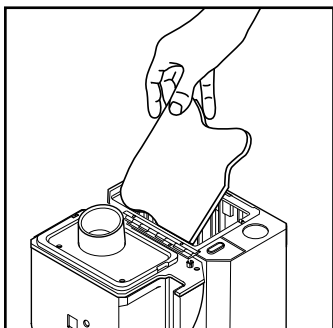
Filtro de motor obstruido.



Remove bag.

Retirer le sac.

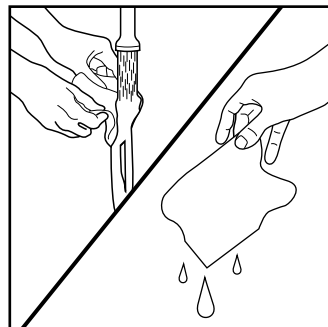
Retire la bolsa.



Remove motor filter from housing.

Retirer le filtre du moteur du boîtier.

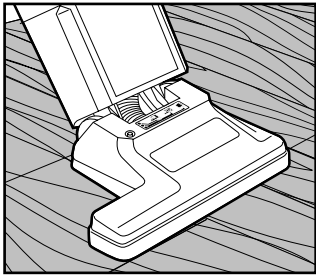
Retire el filtro de motor del alojamiento.



Clean with warm water and soap. Allow to dry. Reinstall filter and bag.

Nettoyer avec de l'eau chaude et du savon. Laisser sécher. Installer de nouveau le filtre et le sac.

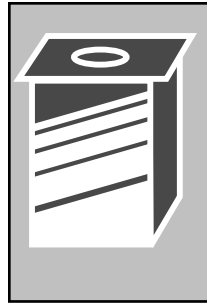
Limpie con agua tibia y jabón. Deje que se seque. Vuelva a instalar el filtro y la bolsa.



No pick up or low suction power.

L'appareil ne ramasse pas ou la puissance d'aspiration est faible.

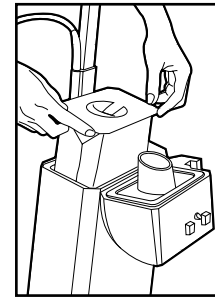
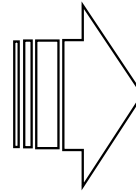
No recoge o tiene poco poder de succión.



Filter bag full.

Le sac-filtre est plein.

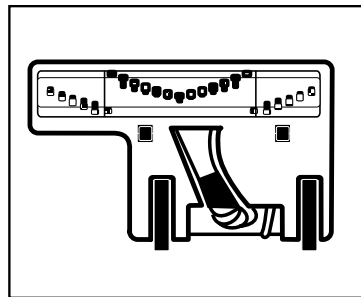
La bolsa filtradora está llena.



Change bag.

Remplacer le sac.

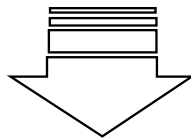
Cambie la bolsa.



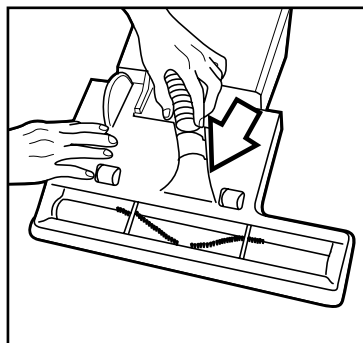
Clogged lower duct or power nozzle.

Le conduit inférieur ou la base motorisée est obstrué.

Conducto inferior o boquilla de potencia obstruidos.



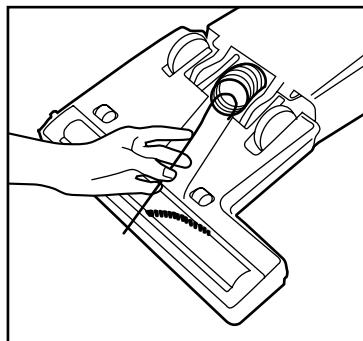
Unplug the unit / Débrancher l'appareil / Desenchufar la unidad



I. Remove plastic lower duct from power nozzle.

Enlever le conduit inférieur en plastique de la base motorisée.

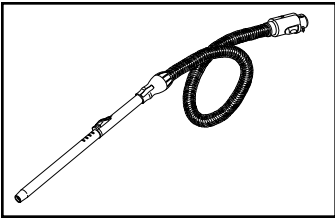
Retire el conducto plástico inferior de la boquilla de potencia.



II. Remove obstruction from lower duct.

Enlever toute obstruction du conduit inférieur.

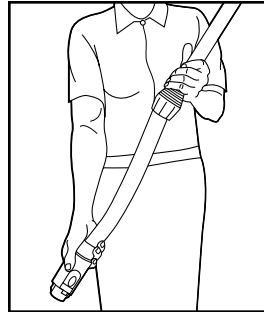
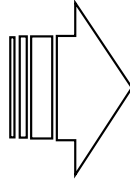
Retire obstrucción del conducto inferior.



Hose is clogged.

Le boyau est bouché.

La manguera está tupida.



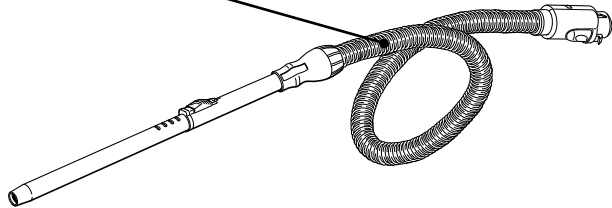
Remove the obstruction by shaking or using another vacuum cleaner (do not place any sharp objects in the hose).

Enlever toute obstruction du boyau en le secouant ou à l'aide d'un autre aspirateur (ne mettre aucun objet pointu dans le boyau).

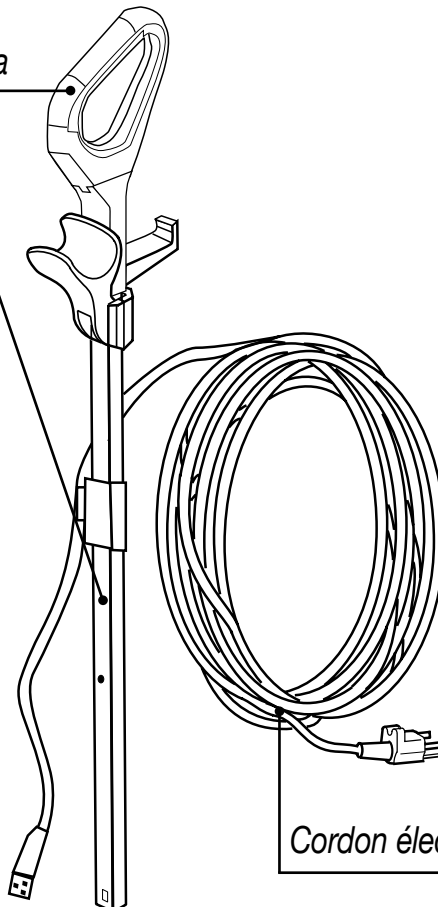
Retire la obstrucción agitando la aspiradora o usando otra aspiradora (no introduzca objetos puntiagudos en la manguera).

Exploded View – Glossary / Éclaté – Glossaire / Vista desarrollada - glosario

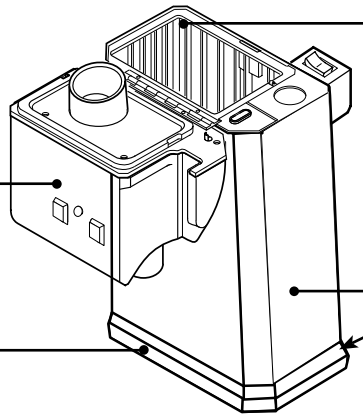
Hose Assembly /
Assemblage boyau /
Montaje de la manguera



Handle / Poignée / Manija



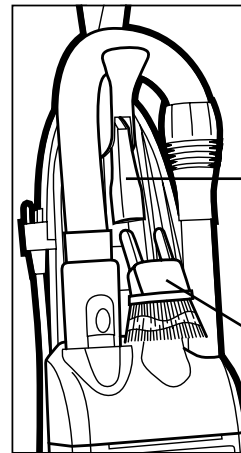
Bag Housing Assembly /
Assemblage du boîtier du sac /
Montaje de alojamiento de la bolsa



Bag Cover /
Couvercle du sac /
Tapa para la bolsa

Cord /
Cordon électrique / Cable

Bulkhead /
Cloison / Tabique

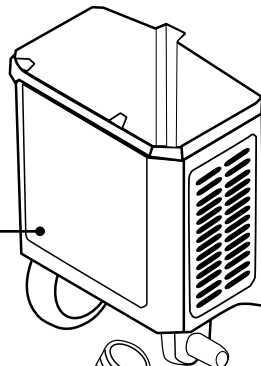


Tool Storage /
Ranger les accessoires /
Almacenaje de utensilios

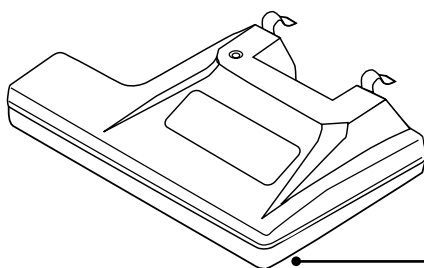
Crevice Tool /
Utensilio para hendiduras /
Outil à coin

Combination Tool /
Outil à multiple usage /
Utensilio combinado

Motor Housing /
Boîtier du moteur /
Alojamiento del motor



Wheel / Roue / Rueda



Lower Duct /
Conduit inférieur / Conducto inferior

Base Cover /
Capot de la base / Tapa de la base

All power units are listed by Underwriters Laboratories Incorporated and certified by the Canadian Standards Association.

Toutes unités de pouvoir sont énumérées par les Laboratoires d'Assureurs Incorporés et certifiés par l'Association de Normes Canadienne.

Todas unidades del poder son listadas por Laboratorios de Aseguradores Incorporados y certificados por la Asociación canadiense de Estándares.



The Sanitaire Commercial Limited Warranty

WHAT THIS WARRANTY COVERS

Your Sanitaire commercial cleaner is warranted to be free from all defects in material and workmanship in normal use FOR A PERIOD OF ONE YEAR. The warranty is granted only to the original purchasers of the cleaner. The warranty is subject to the following provisions.

WHAT THIS WARRANTY DOES NOT COVER

- Parts of the cleaner that require replacement under normal use, such as bumpers, bags, bristle strips, belts, light bulbs, hoses, and impellers.
- Damages or malfunctions caused by negligence, abuse, or use not in accordance with Owner's Guide.
- Defects or damages caused by unauthorized service or the use of other than Genuine Eureka parts.

WHAT THE EUREKA COMPANY WILL DO

The Eureka Company will, at its option, repair or replace a defective cleaner or cleaner part that is covered by this warranty. As a matter of warranty policy. The Eureka Company will not refund the consumer's purchase price.

OBTAINING WARRANTY SERVICE

To obtain warranty service you must return the defective cleaner or cleaner part along with proof of purchase to any Eureka/Sanitaire Authorized Warranty Station. You will find the nearest location in the Yellow Pages under "Vacuum Cleaners-Service and Repair." Be certain that the Warranty Station is "Eureka/Sanitaire Authorized."

For the location of the nearest Eureka/Sanitaire Authorized Warranty Station or for service information, telephone toll free or visit our website:

USA: 1-800-800-8975
Mexico: 5670-6169
Canada: 1-800-282-2886
www.sanitairevac.com

If you prefer, you can write to:
The Eureka Company
Service Division
807 North Main Street
Bloomington, IL 61701, USA

In Canada write to:
The Eureka Company
866 Langs Drive
Cambridge, Ontario N3H 2N

If it is necessary to ship the cleaner outside your community to obtain warranty repair, you must pay the shipping charges to the Eureka/Sanitaire Authorized Warranty Station. Return shipping charges will be paid by the Warranty Station. When returning parts for repair, please include the model, type, and serial numbers from the data plate on the cleaner.

FURTHER LIMITATIONS AND EXCLUSIONS

Any warranty that may be implied in connection with your purchase or use of the cleaner, including any warranty of MERCHANTABILITY or any warranty for FITNESS FOR A PARTICULAR PURPOSE is limited to the duration of this warranty. Some states do not allow limitations on how long an implied warranty lasts, so the above limitations may not apply to you.

Your relief for the breach of this warranty is limited to the relief expressly provided above. IN NO EVENT SHALL EUREKA BE LIABLE FOR ANY CONSEQUENTIAL OR INCIDENTAL DAMAGES THAT YOU MAY INCUR IN CONNECTION WITH YOUR PURCHASE OR USE OF THE CLEANER. Some states do not allow the exclusion or limitation of incidental or consequential damages, so the above limitation or exclusion may not apply to you.

Your relief for the breach of this warranty is limited to the relief expressly provided above. IN NO EVENT SHALL EUREKA BE LIABLE FOR ANY CONSEQUENTIAL OR INCIDENTAL DAMAGES THAT YOU MAY INCUR IN CONNECTION WITH YOUR PURCHASE OR USE OF THE CLEANER. Some states do not allow the exclusion or limitation of incidental or consequential damages, so the above limitation or exclusion may not apply to you.

This warranty gives you specific legal rights. You may also have other rights with may vary by State.

THE EUREKA COMPANY
Bloomington, Illinois 61701

L'Annnonce publicitaire de Sanitaire A Limité la Garantie

QUE CETTE GARANTIE COUVRE-T-IL

Votre EUREKA le nettoyeur commercial est mérité pour être libre de toutes déféctuosités du matériel et déféctuosité l'exécution dans l'usage normal POUR UNE PERIODE D'UNE ANNEE. La garantie est seulement accordée à l'acheteur original du nettoyeur. La garantie est sous réserve des provisions suivantes.

QUE CETTE GARANTIE CETTE PAS COUVERTURE

- Les Parties du nettoyeur qui exige le remplacement sous l'usage normal, tel que les pare-chocs, les bandes de soie, les ceintures, les ampoules légers, les tuyaux, et impellers.
- Les Dommages ou mal fonctionne causé par la négligence, l'abus, ou l'usage pas conformément au Guide du Propriétaire.
- Les Défauts ou endommage causé par le service inautorisé ou l'usage de Eureka autrement qu'Authentique sépare.

QUE LA SOCIETE DE EUREKA FERA-T-IL

La Société de Eureka fera, à son option, réparer ou remplacer un nettoyeur déféctueux ou une partie plus propre qu'est couvert par cette garantie. Comme une question de politique de garantie, la Société de Eureka ne remboursera pas le prix d'achat du consommateur.

LE SERVICE OBTENANT DE GARANTIE

Pour obtenir le service de garantie vous devez retourner le nettoyeur déféctueux ou la partie plus propre avec la preuve d'achat à n'importe quel Eureka/Sanitaire A Autorisé la Station de Garantie. Vous trouverez l'emplacement le plus proche dans les Pages Jaunes sous "les Aspirateurs Entretien et le Répare." Est certain que la Station de Garantie est "l'Autorisé." de Eureka/Sanitaire.

Pour l'emplacement du Eureka/Sanitaire le plus proche A Autorisé la Station de Garantie ou pour l'information de service, le droit de passage de téléphone libère ou visite notre site web:

USA: 1-800-800-8975
Mexique: 5670-6169
le Canada de 1-800-800-8975
www.sanitairevac.com
Bloomington, Illinois 61701

Si vous préférez, vous pouvez écrire à:
La Société de Eureka
Entretien la Division
807 North Main Street
Bloomington, IL 61701, USA

Dans le Canada écrit à:
La Société de Eureka
866 Langs Drive
Cambridge, Ontario N3H 2N

Si c'est nécessaire d'expédier le nettoyeur hors de votre communauté pour obtenir la réparation de garantie, vous devez payer les charges d'expédition au Eureka/Sanitaire Ont Autorisé la Station de Garantie. Retourner les charges d'expédition seront payées par la Station de Garantie. En retournant les parties pour la réparation, s'il vous plaît inclure le modèle, le type, et les numéros de série des données plaque sur le nettoyeur.

LES PLUS AMPLES LIMITATIONS ET LES AMPLES EXCLUSIONS

N'importe quelle garantie qui peut être suggérée à propos de votre achat ou votre usage du nettoyeur, y compris n'importe quelle garantie de VALEUR MARCHANDE ou n'importe quelle garantie pour la SANTE POUR UN BUT PARTICULIER est limité à la durée de cette garantie. Quelques-uns déclarent ne permet pas de limitation sur comment long une garantie suggérée dure, donc les limitations ci-dessus mentionnées ne peuvent pas s'appliquer à vous.

Votre soulagement pour l'infraction de cette garantie est limité au soulagement expressément fourni au-dessus. DANS AUCUN EVENEMENT FERA EUREKA EST RESPONSABLE POUR LES DOMMAGES CONSEQUENTS OU ACCESSORIES QUE VOUS POUVEZ CONTRACTER A PROPOS DE VOTRE ACHAT OU VOTRE USAGE DU NETTOYEUR. Quelques-uns déclarent ne permet pas l'exclusion ou la limitation de dommages accessoires ou conséquents, donc la limitation ci-dessus mentionnée ou l'exclusion ne peuvent pas s'appliquer à vous.

Cette garantie vous donne des droits légaux spécifiques. Vous pouvez avoir aussi d'autres droits qui varient par l'Etat.

LA SOCIETE DE EUREKA
Bloomington, Illinois 61701

Garantía Limitada de Sanitaire Comercial

QUE ESTA GARANTIA CUBRE

Su EUREKA limpiador comercial se justifica para ser libre de todo deserta en la materia y la habilidad en el uso normal PARA UN PERIODO DE UN AÑO. La garantía es otorgada sólo al comprador original del limpiador. La garantía es suseptible a las provisiones siguientes.

QUE ESTA GARANTIA NO CUBRE

- Las Partes del limpiador que requiere el reemplazo bajo el uso normal, tal como parachoques, las bolsas, las tiras de cerda, los cinturones, las bombillas, las mangas, y impellers.
- Los Daños o falla causado por la negligencia, por el abuso, o por el uso no de acuerdo con la Guía de Dueño.
- Los Defectos a daña causado por el servicio no autorizado o el uso de otra manera que Genuino Eureka las partes..

QUE EL EUREKA LA COMPAÑIA HARA

El Eureka la Compañia hace, en su opción, repara o reemplaza un limpiador defectuoso o la parte más limpia que es cubierto por esta garantía. Como un asunto de la política de la garantía, el Eureka la Compañia no reintegrará el precio de compra de consumidor.

OBTENER EL SERVICIO DE LA GARANTIA

Para obtener el servicio de la garantía usted debe volver el limpiador defectuoso o la parte más limpia junto con la prueba de la compra a cualquier Eureka/Sanitaire la Estación Autorizada de la Garantía. Usted encontrará la más cercana ubicación en las Páginas Amarillas abajo "el Servicio de la Tintorería del Vacío y la Reparación." Es cierto que la Estación de la Garantía es "Eureka/Sanitaire Autorizó."

Para la ubicación del más cercano Eureka/Sanitaire Autorizó la Estación de la Garantía o para la información del servicio, el teléfono gratuito o visita nuestro sitio web:

EEUU: 1-800-800-8975
México: 5670-6169
Canadá: 1-800-800-8975
www.sanitairevac.com

Si usted prefiere, usted puede escribir a:
El Eureka la Compañia
Atienda a la División
807 North Main Street
Bloomington, IL 61701, EEUU

En el Canadá escribe a:
El Eureka la Compañia
866 Langs Drive
Cambridge, Ontario N3H 2N

Si es necesario para enviar el limpiador fuera de su comunidad para obtener la reparación de la garantía, usted debe pagar las cargas del envío al Eureka/Sanitaire la Estación Autorizada de la Garantía. Vuelva las cargas del envío serán pagadas por la Estación de la Garantía. Cuando volver las partes para la reparación, incluyen por favor el modelo, el tipo, y los números de serie de los datos chapán en el limpiador.

LAS LIMITACIONES Y LAS EXCLUSIONES ADICIONALES

Cualquier garantía que se puede implicar con respecto a su compra o el uso del limpiador, inclusive cualquier garantía de MERCHANTABILITY o cualquier garantía para la SALUD PARA CIERTO PROPOSITO es limitada a la duración de esta garantía. Algunos indican no permite las limitaciones en cuán larga una garantía implicada duran, así que el encima de limitaciones no pueda aplicar a usted.

Su alivio para la infracción de esta garantía es limitado al alivio expresa proporcionado arriba. EN ningun ACONTECIMIENTO IRA EURKA ES RESPONSABLE DE ALGUIN DAÑO CONSEQUENTE O CASUAL QUE USTED MAYO CONTRAE CON RESPECTO A SU COMPRA O el USO DEL LIMPIADOR. Algunos indican no permite la exclusión ni la limitación de daños casuales ni consecuentes, así que el encima de la limitación ni la exclusión no pueda aplicar a usted.

Esta garantía le da derechos legales específicos. Usted puede tener también otros derechos que varían por el Estado.

EL EUREKA LA COMPAÑIA
Bloomington, Illinois 61701

For information regarding the use of this product please
call our toll-free support line:

1-800-800-8975

Visit our website at www.sanitairevac.com

Pour toute question sur l'utilisation de cet appareil,
appeler sans frais :

le 1-800-800-8975

Visitez notre site WEB à www.sanitairevac.com

Para información sobre el uso de este producto, favor
llamar a nuestra línea gratis de apoyo técnico:

1-800-800-8975

Visite nuestro sitio de internet: www.sanitairevac.com

 **Sanitaire[®]**

by

EUREKA[®]

The Eureka Company
807 North Main Street
Bloomington, IL 61701